

linears

Informationssysteme

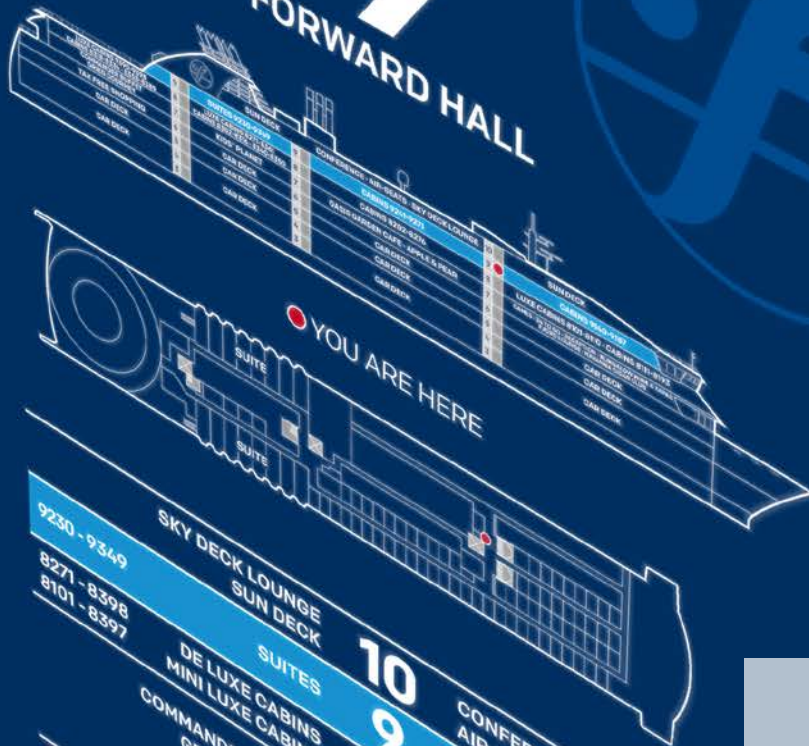
Information and orientation systems



INTER CHANGEABLE

9

FORWARD HALL



9230 - 9349
8271 - 8398
8101 - 8397

SKY DECK LOUNGE
SUN DECK
SUITES
DE LUXE CABINS
MINI LUXE CABINS

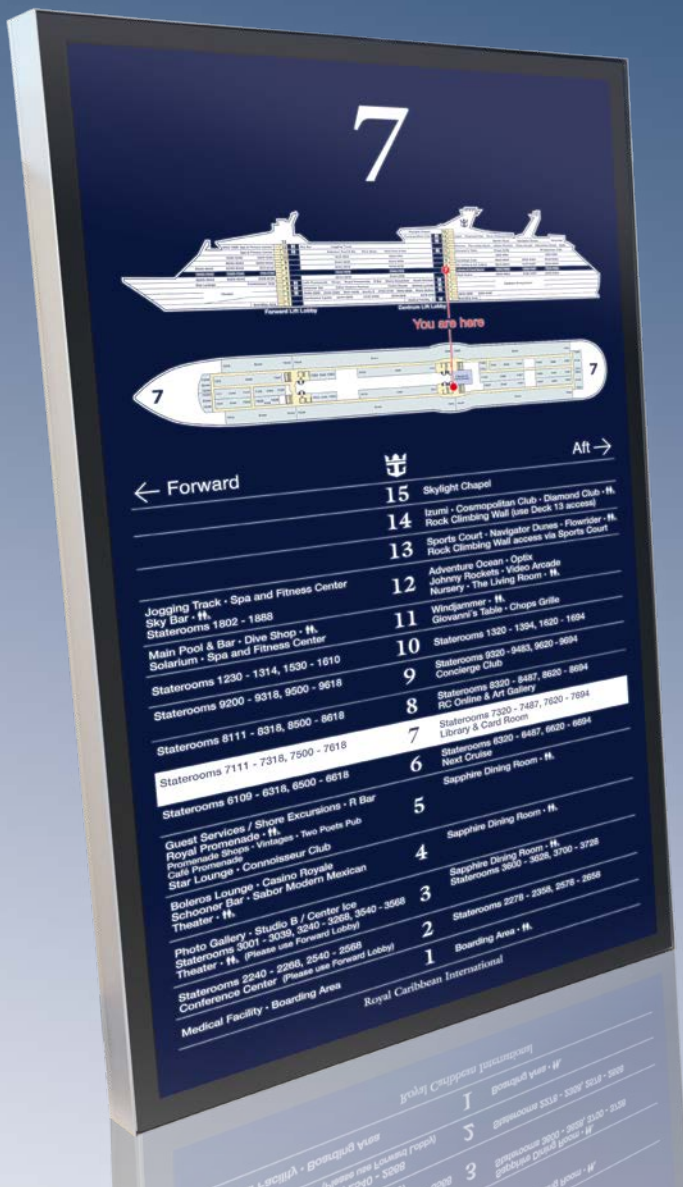
10

CONFERENCE AREA
AIR-SEATS
CABINS
CABINS





inter changeable



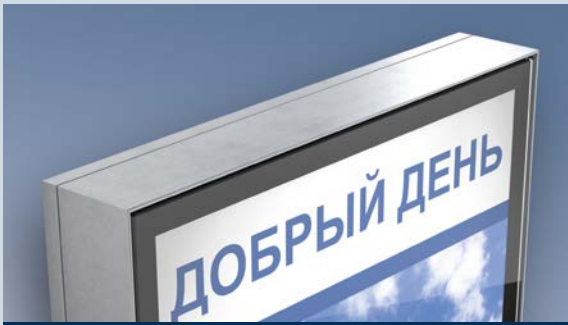
One sign fits to every market

Interchangeable Rahmen für Backlights, wahlweise mit LED Flächenlicht oder unbeleuchtet mit einer Frontscheibe aus Sicherheitsglas oder Acrylglas. Herausragende Optik durch eloxierte Aluminiumprofile im Edelstahllook gebürstet. Effektive Verriegelungseinrast-/klemmtechnik mit einfacher Handhabung für austauschbare individuell bedruckte Backlights. Vorgesehen für Wand- und Deckenmontage, vorzugsweise für die Innenanwendungen geeignet. Weitere Anwendungen als Sonderanfertigung, z.B. als Raumteiler, sowie andere Oberflächen auf Anfrage. **Bautiefen: 36 mm und 55 mm**

*Interchangeable frames for backlights with LED surface lighting or non-illuminated. Distinguished appearance through anodized aluminum profile in brushed stainless steel look. Safety glass or acrylic glass. Easy clip/clamp technology for changing individually printed backlights. Wall- and ceiling-mounted, primarily for indoor use. Custom-made versions available for example as room divider. Other surfaces on request. **Depth: 36 mm and 55 mm***

**Erhältlich in Ihrer Wunschgröße!
Available in your choice of size!**

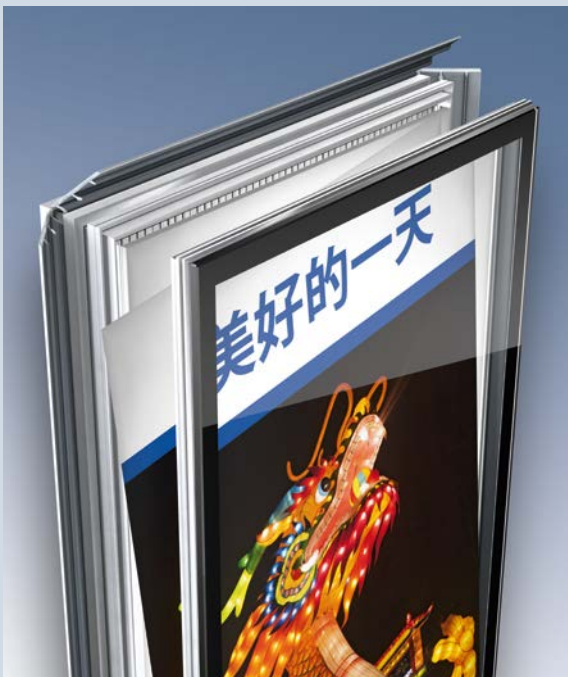
Einfacher Informationstausch Easy interchangeability



Geschlossenes Aluminiumprofil
Closed anodized aluminum profile



Einfaches Öffnen per Klemmtechnik
Easy opening by clamp technology

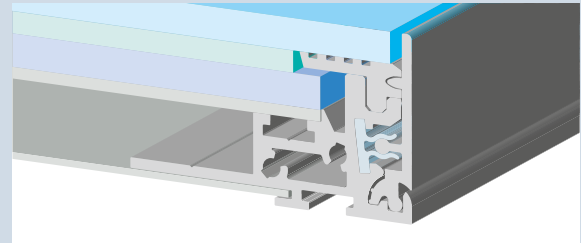


Schnelles Austauschen des Einlegers
Fast replacement of insert

Slim Line Profil / Profile 36 mm

Der LED-Trafo bendet sich
beim **Slim Line** Rahmen
außerhalb der Konstruktion.

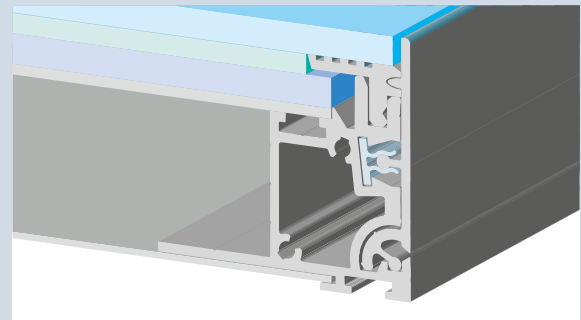
*LED transformer outside the
Slim Line frame.*



Extended Line Profil / Profile 55 mm

Der LED-Trafo bendet sich
beim **Extended Line** Rahmen
innerhalb der Konstruktion.

*LED transformer inside the
Extended Line frame.*



Fragen? Wir beraten Sie gern:
0421 / 69 444 - 8072

Unsere Mitarbeiter beraten
Sie gerne rund um das Thema
Beschilderungen aller Art! Wir
freuen uns auf Ihre Anfrage.

*Our employees will advise you
on the subject of signs of all
kinds! We look forward
to your inquiry.*

linears

wegweisend leading the way



Die Linear's Philosophie

Informationsleitsysteme mit wegweisendem Charakter!

Warum Linear's? Die Linear's Philosophie bedeutet, klare Wege aufzuzeigen mit dem Ziel der schnellen Orientierung.

In unseren Linear's Katalogen finden Sie einen umfassenden Überblick über unsere Standard-Raumkennzeichnungssysteme, taktilen Leitsysteme, Pylone, Hotelbeschilderungen, sowie individuelle Praxislösungen. Ob zweckmäßig oder anspruchsvoll, ob aus Glas, Edelstahl oder Aluminium - hier finden Sie für jeden Einsatzort die passende Beschilderung. Alle Linear's Kataloge erhalten Sie auf Anfrage und finden Sie online unter www.linears.de.

The Linear's Philosophy

Information and orientation systems with exceptional character!

Why Linear's? The Linear's Philosophy stands for clear directions, facilitating rapid orientation.

Our Linear's catalogues display an overview of our standard room labelling systems, tactile guidance systems, pylons, hotel and individual signage. Whether strictly functional or sophisticated, whether you are interested in glass, stainless steel, or aluminium - here you will find the right sign for every location. All Linear's catalogues are available on request and are also online at www.linears.de.



H. Marahrens GmbH Schiffs- und Sicherheitsbeschilderung
Grambker Heerstraße 12 · 28719 Bremen, Germany
Telefon +49 (0) 421 69444-51 · Telefax +49 (0) 421 69444-52
E-Mail: info@maritime-sign-solutions.de
Internet: www.maritime-sign-solutions.de

